

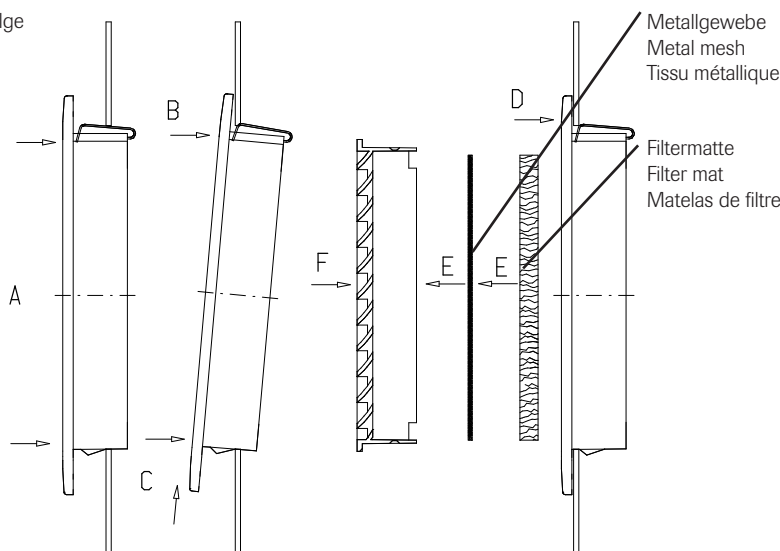
Montageanleitung - Fix-Filterlüfter und Austrittsfilter  
 Mounting instruction - Fix-filter fans and exhaust filters  
 Notice de montage - Ventilateurs à fix-filtre et filtres de sortie

1. Ausbruch gemäß Lochbild ausnehmen. Asymmetrischen Sitz des Filterlüfters im Ausbruch beachten (Ausbruch um 3,5 mm höher setzen).
  2. Frontgitter mit Filtermatte aus Filterlüfter/Austrittsfilter entfernen. (2 Hilfsnuten zur Verwendung eines Schraubendrehers vorhanden).
  3. Gerät mit Rastfedern nach oben, gemäß der in der Zeichnung aufgeführten Reihenfolge A-F in Ausbruch einklipsen und Frontgitter mit Filtermatte (bei UL Typen AF/FL0/1 auch Metallgewebe) wieder einsetzen.
- Zum Filterwechsel kann das Frontgitter von Hand oder durch Verwendung eines Schraubendrehers und der 2 Hilfsnuten abgenommen werden.  
 Bei UL-Typen AF0/FL0+AF1/FL1 muss das Metallgewebe wieder hinter die Filtermatte eingelegt werden.

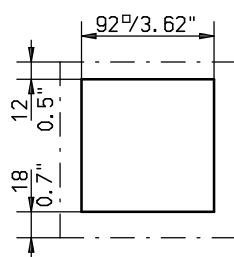
1. Place drilling template at desired location and make cut-out. Consider the asymmetric position of the filter fan in the cut-out (place the cut-out 3.5 mm/0.14" higher).
  2. Remove the front grid with filter pad from the filter fan/exhaust filter. (Provided with 2 auxiliary grooves for the use of a screw-driver).
  3. Snap filter fan/exhaust filter into the cut-out (clips at the top), according to the mounting drawing shown below in order A to F. Replace the front grid with filter pad and (in UL types; AF/FL0/1 with metal mesh) as well.
- In UL types AF0/FL0+AF1/FL1 +, the metal mesh must be inserted again behind the filter mat.  
 To change filters, the front grid can be removed by pulling it from the filter frame or by using a screw-driver and the 2 auxiliary grooves.

1. Coller le gabarit de perçages sur l'endroit souhaité et perçer la découpe. Tenez compte de la position asymétrique du ventilateur à filtre dans la découpe (placer la découpe 3,5 mm plus haut).
  2. Remplacer la grille avant avec matelas de filtre du ventilateur à filtre/filtre de sortie (2 rainures auxiliaires pour l'utilisation d'un tournevis sont prévues).
  3. Clipses l'appareil dans la découpe (clips en haut) suivant l'ordre de montage A-F indiqué dans le croquis ci-dessous et remonter la grille avant avec matelas de filtre (et tissu métallique pour les types UL AF/FL0/1).
- Pour les types UL AF0/FL0+AF1/FL1, le tissu métallique doit être remonté derrière le matelas de filtre.  
 Pour le remplacement du filtre, la grille avant peut être enlevée sans outils ou en utilisant un tournevis et les 2 rainures auxiliaires.

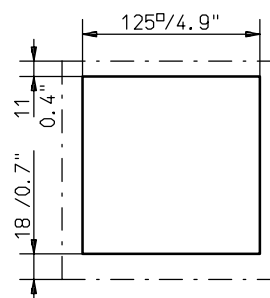
Montage-Reihenfolge  
 Mounting order  
 Ordre de montage



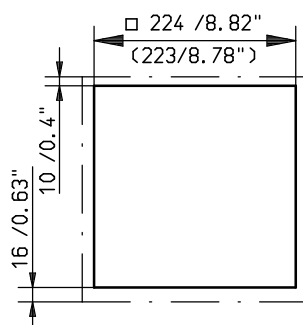
Lochbild AF0/FL0  
 Cut-out AF0/FL0  
 Découpe AF0/FL0



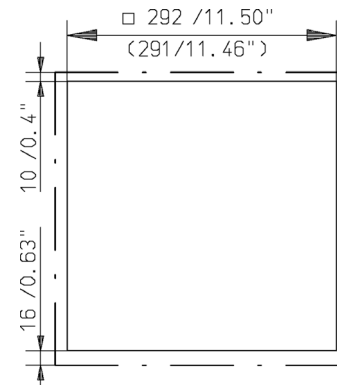
Lochbild AF1/FL1  
 Cut-out AF1/FL1  
 Découpe AF1/FL1



Lochbild AF2/FL2  
 Cut-out AF2/FL2  
 Découpe AF2/FL2



Lochbild AF3/FL3  
 Cut-out AF3/FL3  
 Découpe AF3/FL3





häwa GmbH  
 Industriestraße 12  
 D 88489 Wain  
 Tel. +49 7353 98460  
 info@haewa.de  
 www.haewa.de

**D 08451 Crimmitschau**

Sachsenweg 3  
 Tel. +49 3762 95271/2  
 vertrieb.c@haewa.de

**D 47167 Duisburg**

Gewerbegebiet Neumühl  
 Theodor-Heuss-Str. 128  
 Tel. +49 203 346530  
 vertrieb.d@haewa.de

**D 63477 Maintal**  
 Dörnigheim

Carl-Zeiss-Straße 7  
 Tel. +49 6181 493031  
 vertrieb.rm@haewa.de

**A 4020 Linz**

Schmachtl GmbH  
 Pummererstraße 36  
 Tel. +43 732 76460  
 office.linz@schmachtl.at

**CH 8967 Widen**

häwa (schweiz) ag  
 Gyrenstrasse 5a  
 Tel. +41 43 3662222  
 info@haewa.ch

**DK 6400 Sonderborg**

Eegholm A/S  
 Grundtvigs Allé 165 - 169  
 Tel. +45 73 121212  
 eegholm@eegholm.dk

**E 48450 Etxebarri**

Hawea Ibérica, s.l.  
 Poligono Leguizamón  
 Calle Guipuzcoa, Pab.9  
 Tel. +34 944 269521  
 hawea@ctv.es

**F 67600 Sélestat**

häwa France Sarl  
 22, Rue Roswag  
 Tel. +33 672 71 3309  
 info@haewa.fr

**I 88489 Wain**

häwa Italia  
 Industriestraße 12  
 Tel. +49 7353 9846115  
 info@haewa.it

**NL 7548 CV Enschede**

häwa Nederland B.V.  
 De Plooy 6  
 Tel. +31 53 4321835  
 info@haewa.nl

**SE 88489 Wain**

häwa Schweden  
 Industriestraße 12  
 Tel. +49 7353 98460  
 info@haewa.se

**SE 19561 Arlandastad**  
 (only for tools)

Nelco Contact AB  
 Dalens Gata 7  
 Tel. + 46 875 47040  
 info@nelco.se

**USA Duluth, GA 30097**

haewa Corporation  
 3768 Peachtree Crest Drive  
 Tel. +1 770 9213272  
 info@haewa.com



SCHRANKSYSTEME



X-FRAME



GEHÄUSE



ZUBEHÖR



KLIMATISIERUNG



LEITUNGSKANÄLE



SONDERBAUTEN



WERKZEUGE