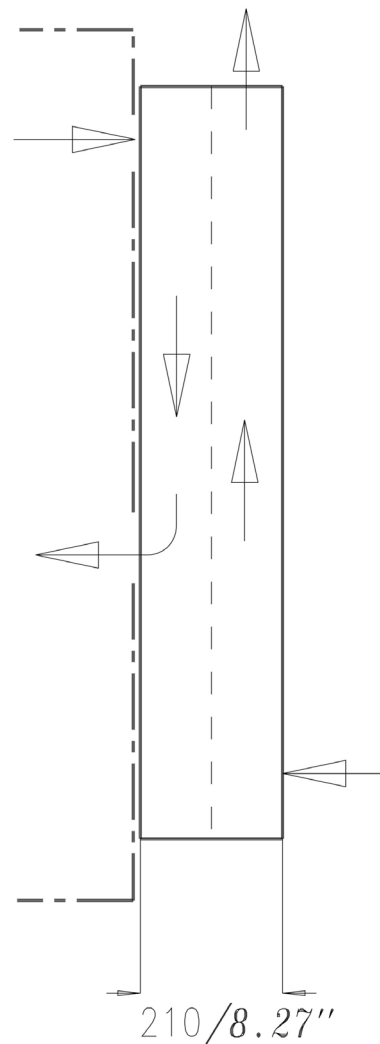
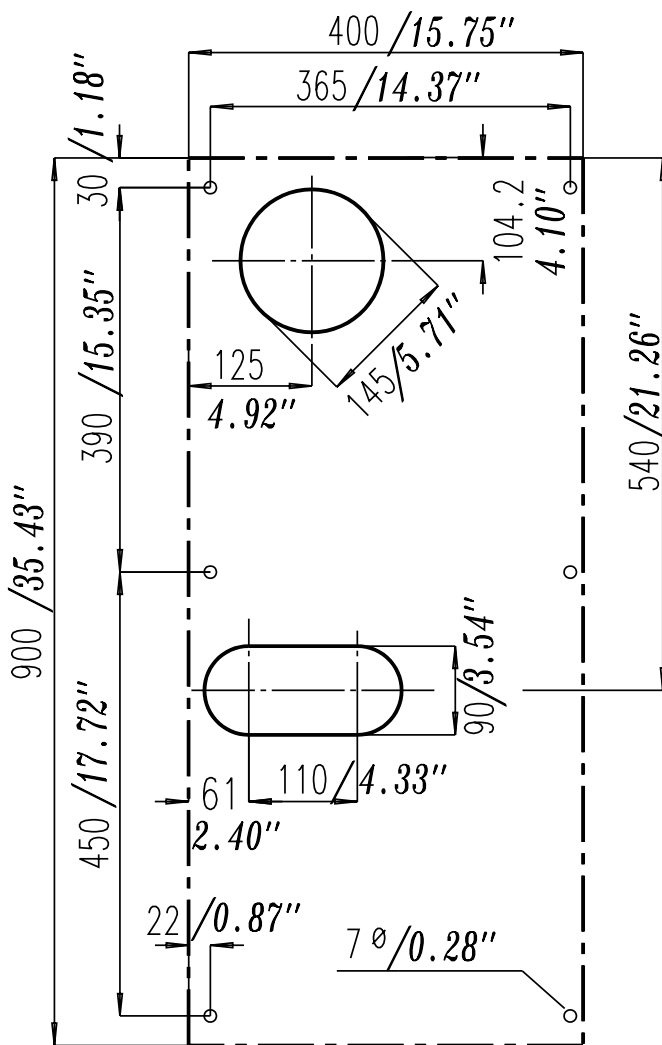


Technische Daten:

Nennspannung:	230V,50/60Hz	115V, 60/50 Hz	400V, 50/60 Hz
Nennstrom:	3,4/2,9 A	6,8/5,9 A	1,7 A
Anlaufstrom:	11 A	22 A	6 A
Sicherung:	6 AT	10 AT	6 AT
Kühlleistung:	L35-L35: 960/850 Watt, L35-L50: 500 W		
Kältemittel:	R134a/530 g		
Zul. Druck:	24 bar		
Umgebungstemperaturbereich:	+20 °C....+50 °C		
Lagertemperatur:	-20 °C....+70 °C		
Schutzart:	IP54		
Gewicht:	42 kg		
Werkseitige Temperatureinstellung:	30 °C aus (Temperatur-Sollwert), 35 °C ein (Einstellmöglichkeit am Kompaktregler frontseitig) Schalthysterese 5 K		
Türkontaktanschluss:	Ja, an Steuerleitung Ader 4/5 Innenlüfter wird bei geöffnetem Türkontakt ausgeschaltet		
Störmeldekontakt:	Ja, an der Steuerleitung Ader 1/2/3		
elektrischer Anschluss:	2 Anschlußkabel 3 m		
Abmessungen:	BxHxT: 400x900x210 mm		



Kompaktregler EKC202C

Tasten




Menü einstellen

1. Die obere Taste betätigen, bis ein Parameter angezeigt wird
2. Die obere oder die untere Taste betätigen um zum gewünschten Parameter zu gelangen
3. Die mittlere Taste betätigen, bis der Wert des Parameters angezeigt wird
4. Die obere oder die untere Taste betätigen um einen neuen Wert einzustellen
5. Erneut die mittlere Taste betätigen um den Wert zu speichern.

Temperatur einstellen

1. Die mittlere Taste betätigen, bis der angezeigt wird
2. Die obere oder die untere Taste betätigen um einen neuen Wert einzustellen
3. Die mittlere Taste betätigen um den Einstellvorgang abzuschließen

Leuchtdiode

-  = Kühlung
-  = Abtauung
-  = Lüfter läuft

Blinkt schnell bei Alarm

Alarmrelais ausschalten/ siehe Alarmkode

- Die oberste Taste kurz betätigen

Parameter-Einstellungen

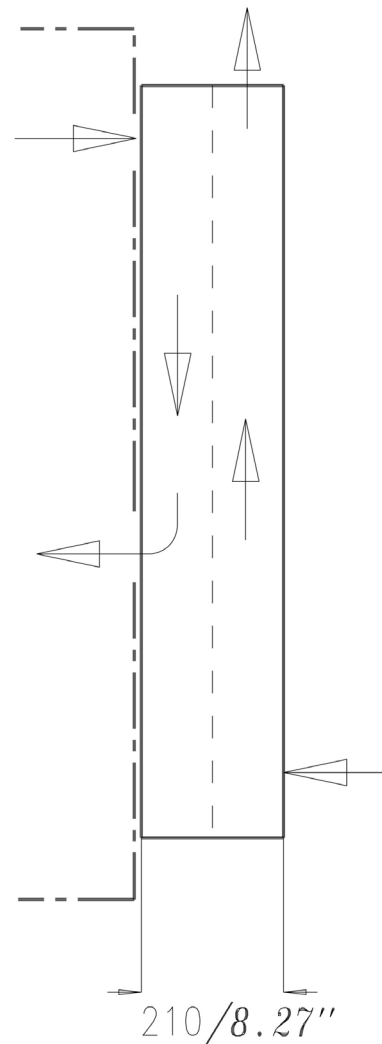
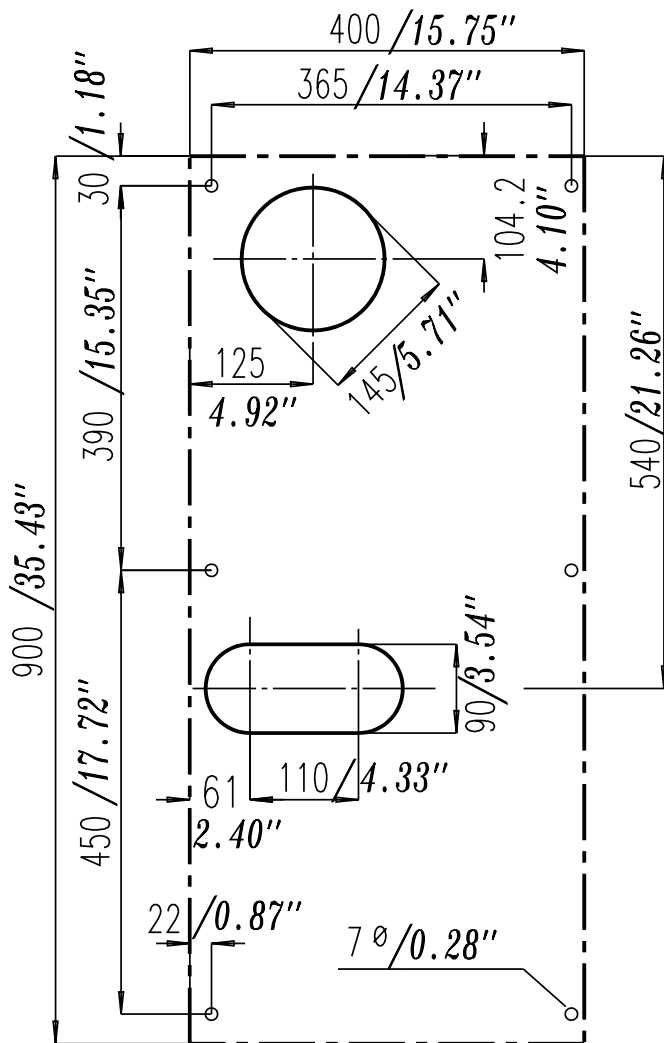
Funktion	Code	Aktuelle Einstellung
Normal Betrieb		
Temperatur (Sollwert)	---	30 °C
Thermostat		
Differenz	r01	5K
Temperatureinheit (°C/°F)	r05	°C
Alarm		
Verzögerung des Temperaturalarms	A03	1 Min.
Verzögerung des Türalarms	A04	0 Min.
Alarmgrenze hoch	A13	50 °C
Alarmgrenze tief	A14	10 °C
Verdichter		
Min. ON-Zeit	c01	3 Min.
Min. OFF-Zeit	c02	3 Min.
Diverses		

Alarm-Fehlercodeanzeige		Fehlercodeanzeige		Anzeige des Statuscodes	
A1	Hoch-temperaturalarm	E1	Fehler am Regler	S0	Es wird geregelt
A2	Tief-temperaturalarm	E6	Batterie austauschen + Uhr kontrollieren	S1	Wartet auf Ende der koordinierten Abtauung
A4	Tür-alarm	E27	S5 Fühler Fehler	S2	ON-Zeit Verdichter
A5	Max. Hold time	E29	Sair Fühler Fehler	S3	OFF-Zeit Verdichter
A15	DI 1 Alarm			S4	Abtropfzeit
A45	Standby mode			S10	Kühlung von dem Hauptschalter gestoppt
A59	Möbelreinigung			S11	Kühlung vom Thermostat gestoppt
A61	Lüfteralarm			S14	Abtausequenz. Abtauung
				S15	Abtausequenz. Lüfter-Verzögerung
				S16	Kühlung ist gestoppt. (DI Eingang offen)
				S17	Tür offen (DI Eingang offen)
				S20	Notkühlung
				S25	Manuelle Regelung der Ausgänge
				S29	Möbelreinigung
				S32	Verzögerung der Ausgänge bei Anlauf
				non	Temperatur kann nicht angezeigt werden. Kein Fühler vorhanden.
				-d-	Abtauung ist in Gang. / Erste Abkühlung nach Abtauung
				PS	Passwort ist erforderlich. Passwort einstellen

Technical data K1000F-RD

Technical data:

Rated voltage:	230V,50/60Hz	115V, 60/50 Hz	400V, 50/60 Hz
Rated current:	3,4/2,9 A	6,8/5,9 A	1,7 A
Starting current:	11 A	22 A	6 A
Fuse:	6 AT	10 AT	6 AT
Cooling capacity:	L35-L35: 960/850 Watt, L35-L50: 500 W		
Coolant:	R134a/530 g/1,17 lbs		
Design pressure:	24 bar/348 PSI		
Ambient temperature range:	+20 °C....+50 °C/+68 °F....+131 °F		
Stock temperature:	-20 °C....+70 °C/-68 °F....+158 °F		
Protection class:	IP54		
Weight:	42 kg/92,61 lbs		
Factory temperature set:	30 °C/86 °F off (temperature set point), 35 °C/95 °F on (Thermostat adjustment accessible on the front side of unit)		
Door contact connection:	yes, on pilot wire lead 4/5 Indoor fan is switched off when the door is opened contact		
Fault sensor:	yes, on pilot wire lead 1/2/3		
Electrical connection:	2 connection cable 3 m/118,11"		
Dimension:	BxHxT: 400x900x210 mm/15.75"x35.43"x8.26"		



Compact controller EKC202C

The buttons



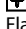
Set menu

1. Push the upper button until a parameter is shown
2. Push the upper or the lower button and find that parameter you want to change
3. Push the middle button until the parameter value is shown
4. Push the upper or the lower button and select the new value
5. Push the middle button again to enter the value.

Set temperature

1. Push the middle button until the temperature value is shown
2. Push the upper or the lower button and select the new value
3. Push the middle button to select the setting.

Light emitting diode

-  = refrigeration
 -  = defrost
 -  = fan running
- Flashes fast at alarm

Cutout alarm relay / see alarm code

- Push briefly the upper button

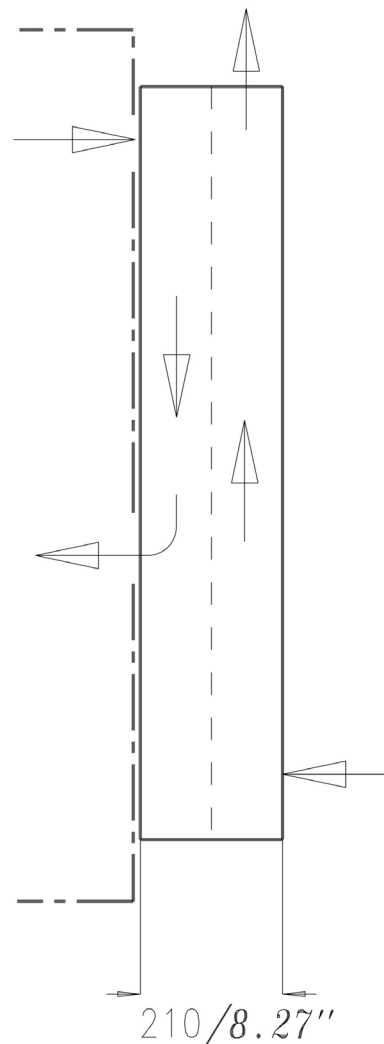
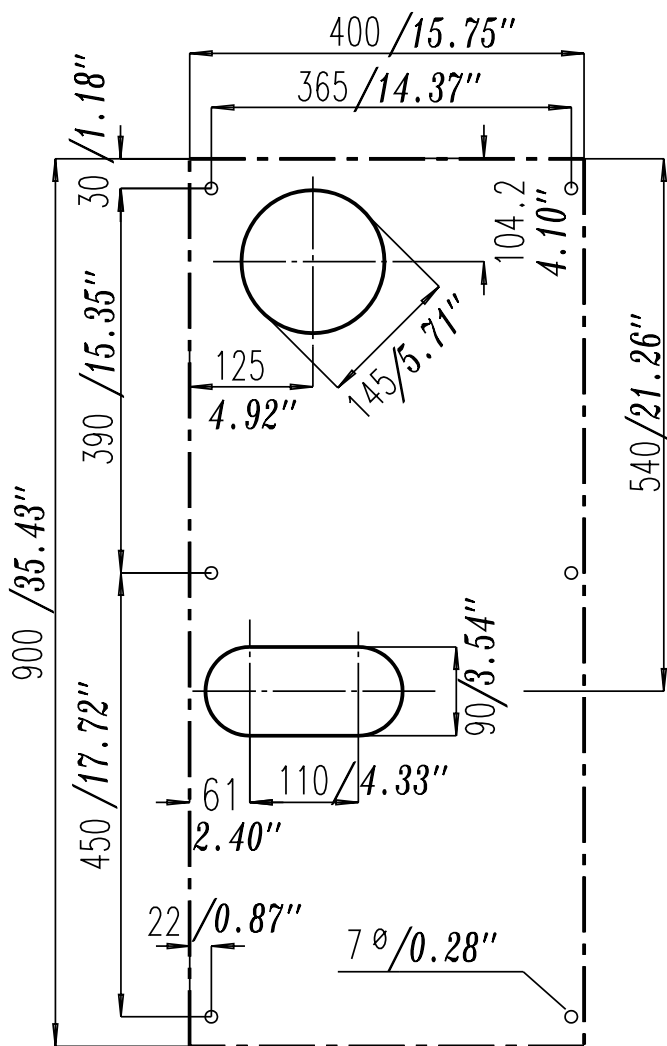
parameter settings

Function	Code	current Settings
Normal operation		
Temperature (setpoint)	---	30 °C
Thermostat		
Difference	r01	5K
Temperature unit (° C / ° F)	r05	°C
Alarm		
The temperature alarm delay	A03	1 Min.
Door alarm delay	A04	0 Min.
High alarm limit	A13	50 °C
Low alarm limit	A14	10 °C
Compressor		
Min. ON-time	c01	3 Min.
Min. OFF-time	c02	3 Min.
Miscellaneous		

Alarm code display		Fault code display		Status code display	
A1	High temperature alarm	E1	Fault in controller	S0	Regulating
A2	Low temperature alarm	E6	Change battery + check clock	S1	Waiting for end of the coordinated defrost
A4	Door alarm	E27	S5 sensor error	S2	ON-time Compressor
A5	Max. Hold time	E29	Sair sensor error	S3	OFF-time Compressor
A15	DI 1 alarm			S4	Drip-off time
A45	Standby mode			S10	Refrigeration stopped by main switch
A59	Case cleaning			S11	Refrigeration stopped by thermostat
A61	Condenser alarm			S14	Defrost sequence. Defrosting
				S15	Defrost sequence. Fan delay
				S16	Refrigeration stopped because of open DI input
				S17	Door open (open DI input)
				S20	Emergency cooling
				S25	Manual control of outputs
				S29	Case cleaning
				S32	Delay of output at start-up
				non	The defrost temperature cannot be displayed. There is no sensor
				-d-	Defrost in progress / First cooling after defrost
				PS	Password required. Set password

Caractéristiques techniques :

Tension nominale :	230V,50/60Hz	115V, 60/50 Hz	400V, 50/60 Hz
Courant nominal :	3,4/2,9 A	6,8/5,9 A	1,7 A
Courant de démarrage :	11 A	22 A	6 A
Fusible :	6 AT	10 AT	6 AT
Rendement frigorifique :	L35-L35: 960/850 Watt, L35-L50: 500 W		
Refrigerant :	R134a/530 g		
Pression tolérée :	24 bar		
Température ambiante :	+20 °C....+50 °C		
Stock ambiante :	-20 °C....+70 °C		
Indice de protection :	IP54		
Poids :	42 kg		
Réglage température site :	30 °C à partir de (consigne de température), 35 °C d'un (Réglage du thermostat : possibilités de réglage sur l'affichage avant) hystérésis: 5 K		
Commutateur de porte :	oui, par ligne de commande brin 4/5 Le ventilateur intérieur se éteint lorsque la porte est ouverte contacts		
Contact de défection :	oui, par ligne de commande brin 1/2/3		
Raccordement électrique :	Câble de raccordement 3 m		
Dimensions :	BxHxT: 400x900x210 mm		



Automate compact EKC202C

Les Boutons




Réglage d'un menu

1. Appuyez sur le bouton supérieur jusqu'à apparition d'un paramètre.
2. Appuyez sur le bouton supérieur ou inférieur pour trouver le paramètre à régler
3. Appuyez sur le bouton médian jusqu'à apparition de la valeur du paramètre
4. Appuyez sur le bouton supérieur ou inférieur pour chercher la nouvelle valeur
5. Appuyez à nouveau sur le bouton médian pour verrouiller la valeur.

Réglage de la température

1. Appuyez sur le bouton médian jusqu'à apparition de la valeur de température
2. Appuyez sur le bouton supérieur ou inférieur pour chercher la nouvelle valeur
3. Appuyez sur le bouton médian pour terminer le réglage.

Diode lumineuse

-  = refroidissement
 -  = dégivrage
 -  = Ventilateur en marche
- Clignotement rapide en cas d'alarme

Visualisation du code d'alarme

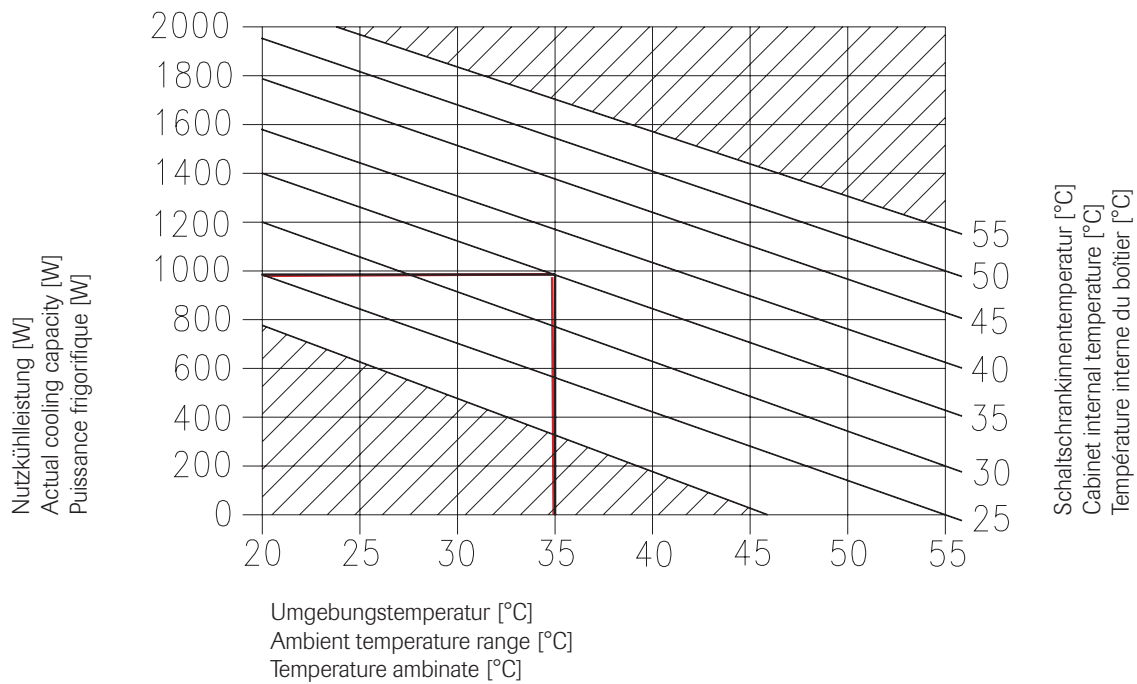
- Appuyez brièvement sur le bouton supérieur

Paramétrages

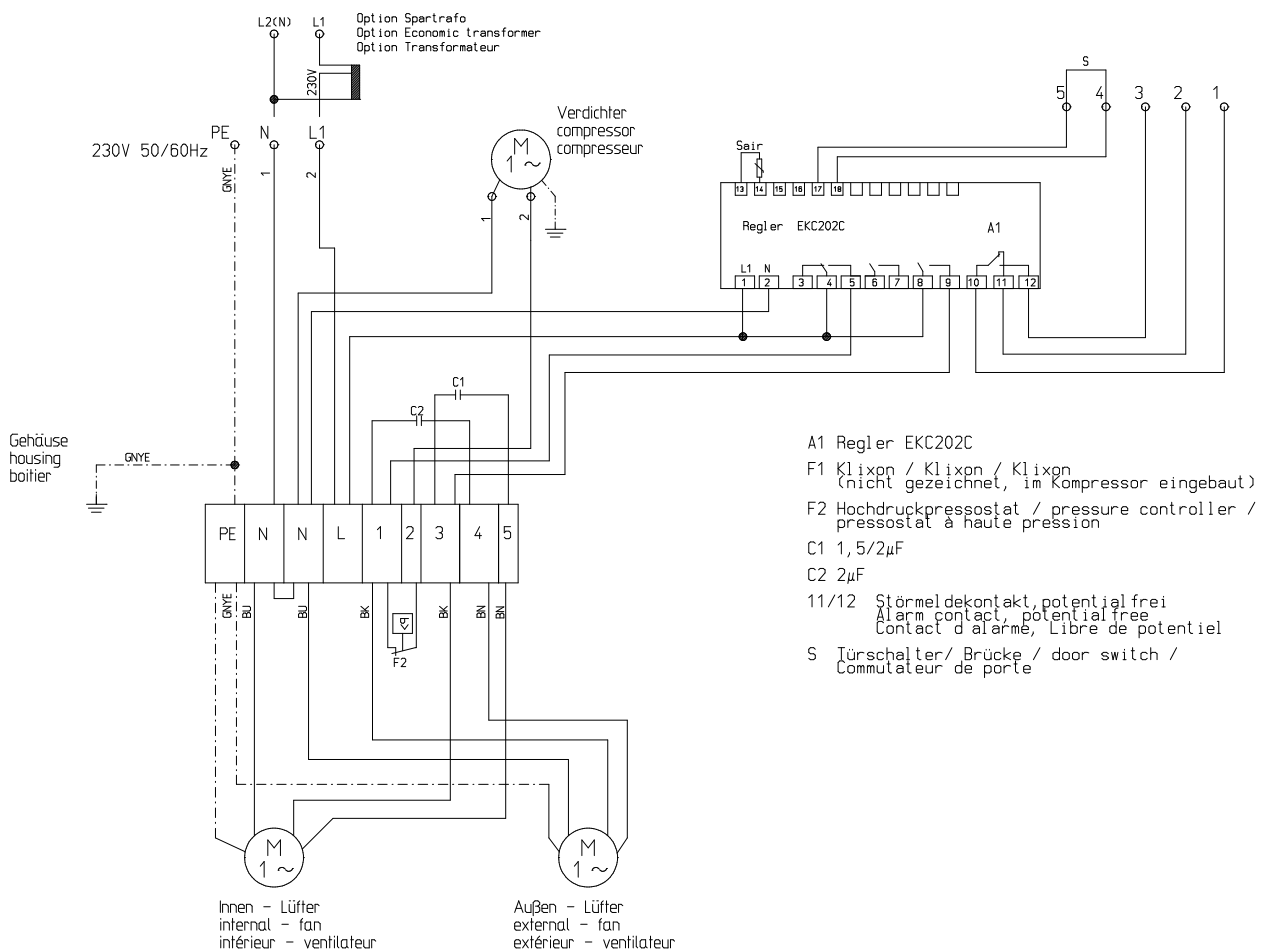
Fonction	Code	Réglage actuel
Fonctionnement normal		
Température (consigne)	---	30 °C
Thermostat		
Différence	r01	5K
Unité de température (° C / ° F)	r05	°C
Alarme		
Le retard d'alarme de température	A03	1 Min.
Porte retard d'alarme	A04	0 Min.
Limite supérieure d'alarme	A13	50 °C
Limite basse d'alarme	A14	10 °C
Compresseur		
Temps de marche min.	c01	3 Min.
Intervalle entre deux démarrages	c02	3 Min.
Divers		

Alarm code display		Fault code display		Status code display	
A1	Alarme température haute	E1	Défaut de régulateur	S0	Régulation en cours
A2	Alarme température basse	E6	Changer la pile + vérifier heure	S1	Attend la fin du dégivrage coordonné
A4	Alarme porte	E27	Erreur de sonde S5	S2	Temps ON du compresseur
A5	Max. Hold time	E29	Erreur de sonde Sair	S3	Temps OFF du compresseur
A15	DI 1 alarme			S4	Egouttage
A45	Standby mode			S10	Le refroidissement a été arrêté au "Main switch" (interrupteur principal)
A59	Nettoyage de meuble			S11	Le refroidissement a été arrêté au le thermostat
A61	Alarme condenseur			S14	Séquence du dégivrage. Dégivrage en cours
				S15	Séquence du dégivrage. Temporisation du ou des ventilateurs
				S16	Le refroidissement a été arrêté (Entrée DI ouverte)
				S17	Porte ouverte (Entrée DI ouverte)
				S20	Refroidissement de secours
				S25	Régulation manuelle les sorties
				S29	Nettoyage de meuble
				S32	Temporisation des sorties à la mise en route
				non	Température pas accessible. Il n'y a pas de sonde.
				-d-	Dégivrage en cours / Première réfrigération après un dégivrage
				PS	Mot de passe imposé. Réglage du mot de passe

Kennlinienfeld K1000F-RD
 Characteristics K1000F-RD
 Diagramme de rendement K1000F-RD



Schaltplan K1000F-RD
 Circuit diagram K1000F-RD
 Schéma de câblage K1000F-RD



häwa GmbH
 Industriestraße 12
 D 88489 Wain
 Tel. +49 7353 98460
 info@haewa.de
 www.haewa.de



D 08451 Crimmitschau

Sachsenweg 3
 Tel. +49 3762 95271/2
 vertrieb.c@haewa.de

D 47167 Duisburg
 Gewerbegebiet Neumühl

Theodor-Heuss-Str. 128
 Tel. +49 203 346530
 vertrieb.d@haewa.de

D 63477 Maintal
 Dörnigheim

Carl-Zeiss-Straße 7
 Tel. +49 6181 493031
 vertrieb.rm@haewa.de

A 4020 Linz

Schmachtl GmbH
 Pummererstraße 36
 Tel. +43 732 76460
 office.linz@schmachtl.at

CH 8967 Widen

häwa (schweiz) ag
 Gyrenstrasse 5a
 Tel. +41 43 3662222
 info@haewa.ch

DK 6400 Sonderborg

Eegholm AVS
 Grundtvigs Allé 165 - 169
 Tel. +45 73 121212
 eegholm@eegholm.dk

E 48450 Etxebarri

Haweia Ibérica, s.l.
 Poligono Leguizamón
 Calle Guipuzcoa, Pab.9
 Tel. +34 944 269521
 haweia@ctv.es

F 67600 Sélestat

häwa France Sarl
 22, Rue Roswag
 Tel. +33 672 71 3309
 info@haewa.fr

I 88489 Wain

häwa Italia
 Industriestraße 12
 Tel. +49 7353 9846115
 info@haewa.it

NL 7548 CV Enschede

häwa Nederland B.V.
 De Plooy 6
 Tel. +31 53 4321835
 info@haewa.nl

SE 88489 Wain

häwa Schweden
 Industriestraße 12
 Tel. +49 7353 98460
 info@haewa.se

SE 19561 Arlandastad
 (only for tools)

Nelco Contact AB
 Dalens Gata 7
 Tel. + 46 875 47040
 info@nelco.se

USA Duluth, GA 30097

haewa Corporation
 3768 Peachtree Crest Drive
 Tel. +1 770 9213272
 info@haewa.com

