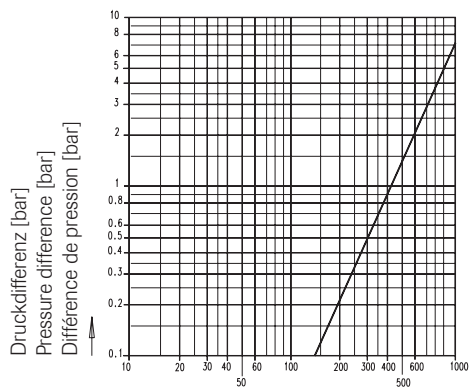
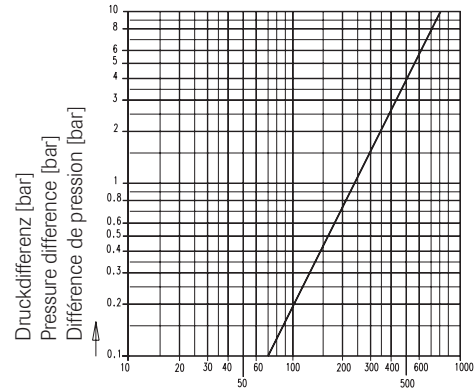


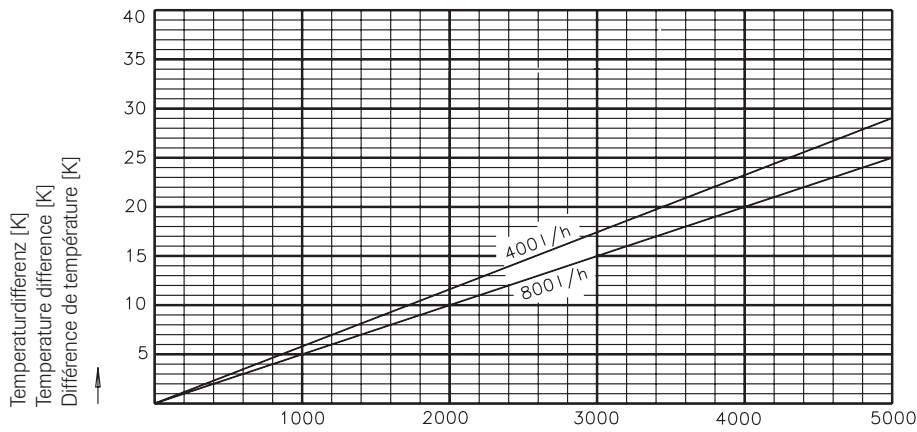
	Mit Ventil	Mit Ventil	Ohne Ventil	Ohne Ventil
<b>Technische Daten:</b>				
Nennspannung:	230V 50/60 Hz* 1~	115V 50/60 Hz* 1~	230V 50/60 Hz* 1~	115V 50/60 Hz* 1~
Nennleistung:	185/241 W	179/225 W	176/232 W	170/216 W
Nennstrom:	0,81/1,0 A	1,56/1,8 A	0,78/1,0 A	1,5/1,8 A
Sicherung:	6 AT	6 AT	6 AT	6 AT
Kühlleistung:	4300 W (L35-W10/400 l/h) 5000 W (L35-W10/800 l/h)			
Zul. Druck:	max. 10 bar			
Umgebungstemperatur:	max. +60 °C			
Lagertemperatur:	-20 °C...+75 °C			
Wasseranschluss:	Schlauchtüllen Ø10 mm auf der linken Geräteseite			
Kondensatablauf:	2 Ablaufstutzen Ø10 mm auf der rechten Geräteseite			
Elektrischer Anschluss:	Anschlusskabel 3-adrig, L=2,4 m durch Geräterückwand			
Werkseitige Temperatureinstellung:	35 °C bei Magnetventil-Regelung (Sonderausführung) 35 °C bei Lüfter-Regelung (Lagerausführung)			
Schutzart:	IP55			
Gewicht:	20 kg	20 kg	20 kg	20 kg
Abmessungen:	BxHxT: 500x800x180 mm			
Approbation:	CE, cURus* für 60 Hz			
	<b>With valve</b>	<b>With valve</b>	<b>Without valve</b>	<b>Without valve</b>
<b>Technical data:</b>				
Rated voltage:	230V 50/60 Hz* 1~	115V 50/60 Hz* 1~	230V 50/60 Hz* 1~	115V 50/60 Hz* 1~
Rated capacity:	185/241 W	179/225 W	176/232 W	170/216 W
Rated current:	0,81/1,0 A	1,56/1,8 A	0,78/1,0 A	1,5/1,8 A
Fuse:	6 AT	6 AT	6 AT	6 AT
Cooling capacity:	4300 W (L35-W10/400 l/h) 5000 W (L35-W10/800 l/h)			
Design pressure:	max. 10 bar/140 PSI			
Ambient temperature:	max. +60 °C/140 °F			
Stock temperature:	-20 °C...+75 °C/-68 °F...+158 °F			
Water connection:	Hose Ø10 mm/0,39" on the left side			
Condensation drain:	2 drain connection Ø10 mm/0,39" on the right side			
Electrical connection:	3-wire cable connection, length=2,4 m/94,48" through the rear panel			
Factory set temperature:	35 °C/95 °F avec électrovanne de commande (version spéciale) 35 °C/95 °F avec Fan Control (Bearing)			
Protection class:	IP55			
Weight:	20 kg/44,1 lbs	20 kg/44,1 lbs	20 kg/44,1 lbs	20 kg/44,1 lbs
Dimensions:	WxHxD: 500x800x180 mm/19.68"x31.49"x25.40"			
Approval:	CE, cURus* for 60 Hz			
	<b>Avec vanne</b>	<b>Avec vanne</b>	<b>Sans vanne</b>	<b>Sans vanne</b>
<b>Caractéristiques techniques :</b>				
Tension nominale :	230V 50/60 Hz* 1~	115V 50/60 Hz* 1~	230V 50/60 Hz* 1~	115V 50/60 Hz* 1~
Rendement nominal :	185/241 W	179/225 W	176/232 W	170/216 W
Courant nominal :	0,81/1,0 A	1,56/1,8 A	0,78/1,0 A	1,5/1,8 A
Fusible :	6 AT	6 AT	6 AT	6 AT
Rendement frigorifique :	4300 W (L35-W10/400 l/h) 5000 W (L35-W10/800 l/h)			
Pression admissible :	max. 10 bar			
Temperature ambiante :	max. +60 °C			
Stock ambiante :	-20 °C...+75 °C			
Raccordement de l'eau :	Tuyau Ø10 mm sur le côté gauche			
Conduit des purges :	2 Raccord de vidange Ø10 mm sur le côté droit			
Raccordement électrique :	Câble de raccordement à 3 brins, L=2,4 m à travers la paroi arrière de l'appareil			
Préréglée en usine Température :	35 °C avec électrovanne de commande (version spéciale) 35 °C avec Fan Control (Bearing)			
Indice de protection :	IP55			
Poids :	20 kg	20 kg	20 kg	20 kg
Dimensions :	LxHxP: 500x800x180 mm			
Certification :	CE, cURus* pour 60 Hz			



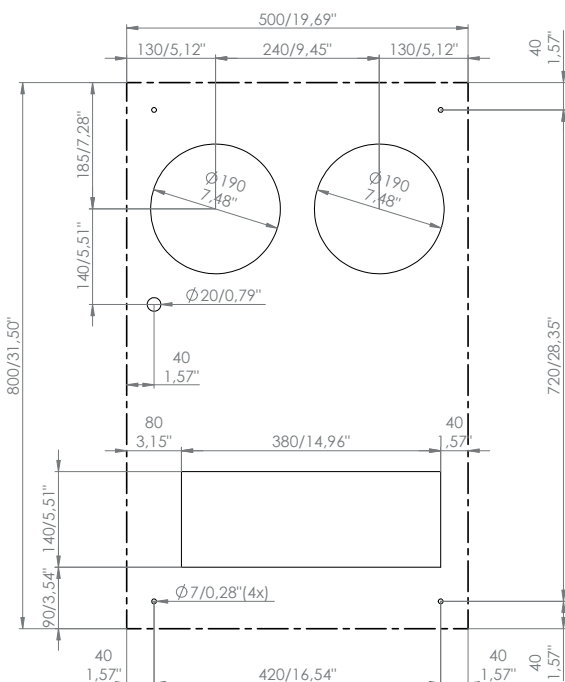
Wasserdurchflussmenge ohne Ventil [l/h]  
 Water flow without valve [l/h]  
 Débit d'eau sans valve [l/h]

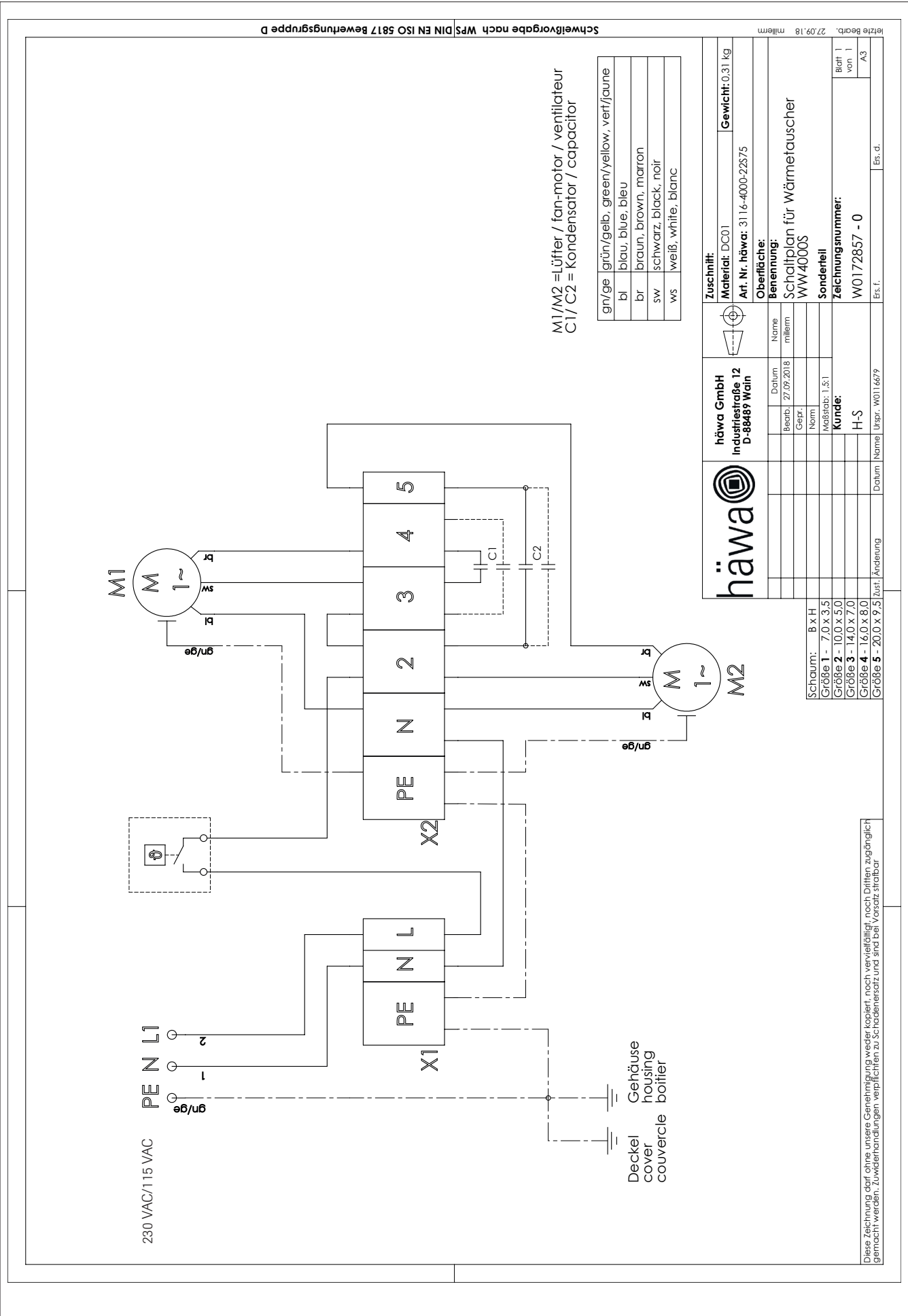


Wasserdurchflussmenge mit Ventil [l/h]  
 Water flow with valve [l/h]  
 Débit d'eau avec valve [l/h]



Abzuführende Verlustleistung  $P_v$  [W]  
 Dissipated heat  $P_v$  [W]  
 Perte de puissance à absorber  $P_v$  [W]







häwa GmbH  
 Industriestraße 12  
 D 88489 Wain  
 Tel. +49 7353 98460  
 info@haewa.de  
 www.haewa.de

**D 08451 Crimmitschau**

Sachsenweg 3  
 Tel. +49 3762 95271/2  
 vertrieb.c@haewa.de

**D 47167 Duisburg**

Gewerbegebiet Neumühl  
 Theodor-Heuss-Str. 128  
 Tel. +49 203 346530  
 vertrieb.d@haewa.de

**D 63477 Maintal**  
 Dörnigheim

Carl-Zeiss-Straße 7  
 Tel. +49 6181 493031  
 vertrieb.rm@haewa.de

**A 4020 Linz**

Schmachtl GmbH  
 Pummererstraße 36  
 Tel. +43 732 76460  
 office.linz@schmachtl.at

**CH 8967 Widen**

häwa (schweiz) ag  
 Gyrenstrasse 5a  
 Tel. +41 43 3662222  
 info@haewa.ch

**DK 6400 Sonderborg**

Eegholm A/S  
 Grundtvigs Allé 165 - 169  
 Tel. +45 73 121212  
 eegholm@eegholm.dk

**E 48450 Etxebarri**

Hawea Ibérica, s.l.  
 Poligono Leguizamón  
 Calle Guipuzcoa, Pab.9  
 Tel. +34 944 269521  
 hawea@ctv.es

**F 67600 Sélestat**

häwa France Sarl  
 22, Rue Roswag  
 Tel. +33 672 71 3309  
 info@haewa.fr

**I 88489 Wain**

häwa Italia  
 Industriestraße 12  
 Tel. +49 7353 9846115  
 info@haewa.it

**NL 7548 CV Enschede**

häwa Nederland B.V.  
 De Plooy 6  
 Tel. +31 53 4321835  
 info@haewa.nl

**SE 88489 Wain**

häwa Schweden  
 Industriestraße 12  
 Tel. +49 7353 98460  
 info@haewa.se

**SE 19561 Arlandastad**  
 (only for tools)

Nelco Contact AB  
 Dalens Gata 7  
 Tel. + 46 875 47040  
 info@nelco.se

**USA Duluth, GA 30097**

haewa Corporation  
 3768 Peachtree Crest Drive  
 Tel. +1 770 9213272  
 info@haewa.com

	SCHRANKSYSTEME
	X-FRAME
	GEHÄUSE
	ZUBEHÖR
	KLIMATISIERUNG
	LEITUNGSKANÄLE
	SONDERBAUTEN
	WERKZEUGE