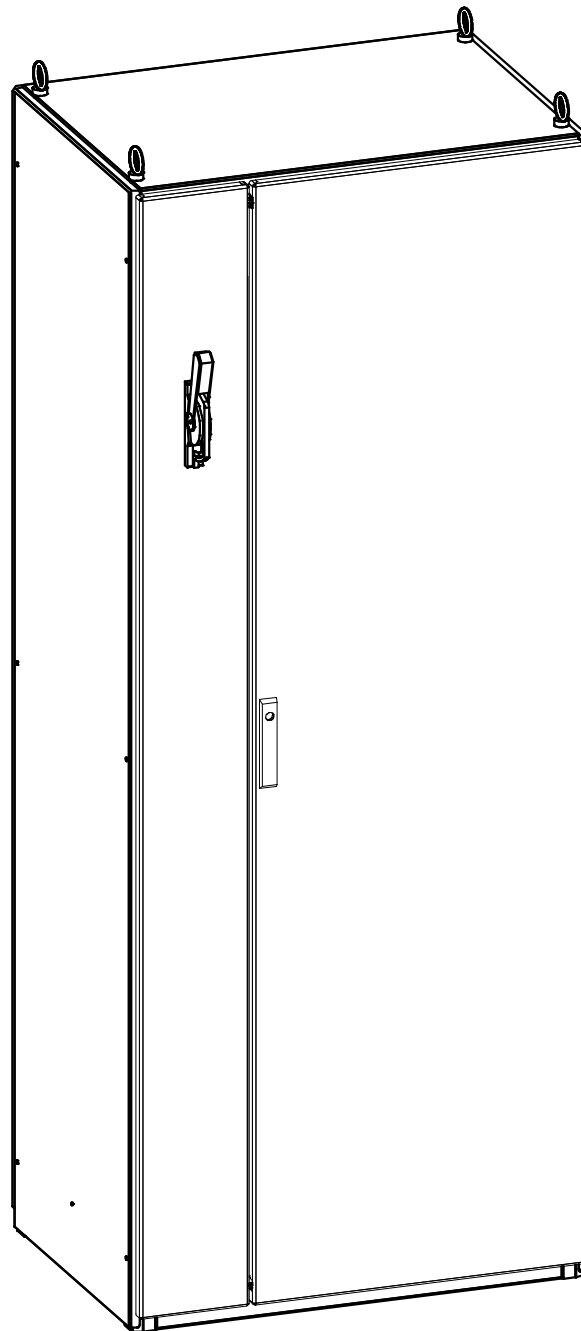


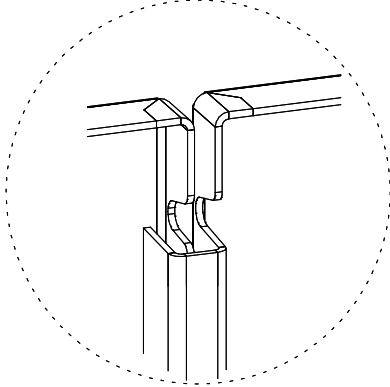
Bestellungen einzelner Türansätze für vorhandene Hauptschränke werden grundsätzlich nach dieser Zeichnung ausgeführt.

Orders for individual door kits for existing master cabinets are generally supplied in accordance with this drawing.

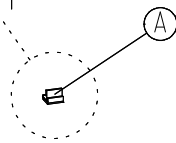
Commandes pour des jeux de portes individuels pour armoires principales existantes sont généralement livrées suivant ce croquis.



Detail X

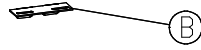


Detail Y

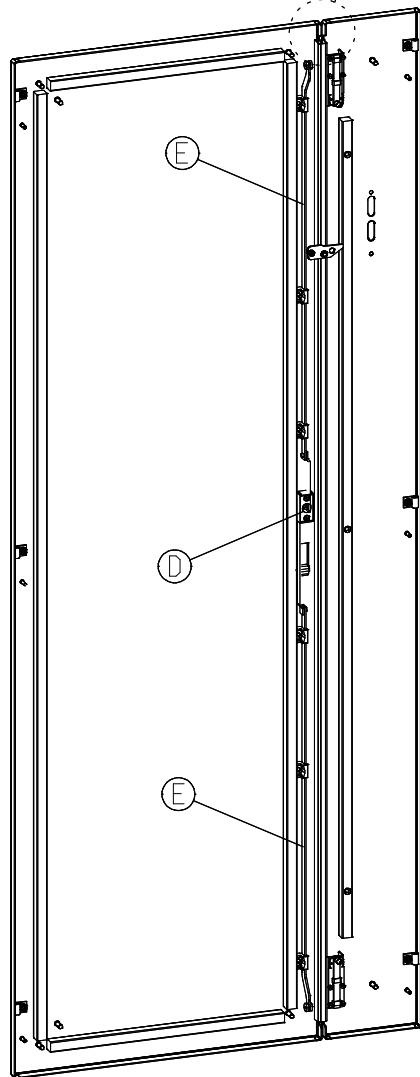
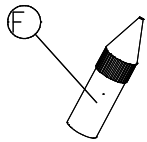
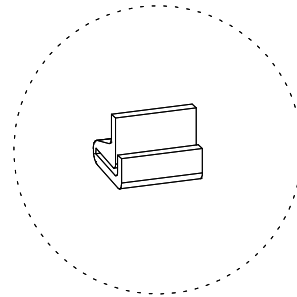


Innenansicht  
Innenansicht  
Innenansicht

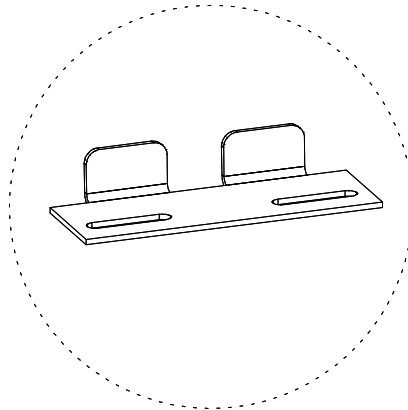
Detail X



Detail Y



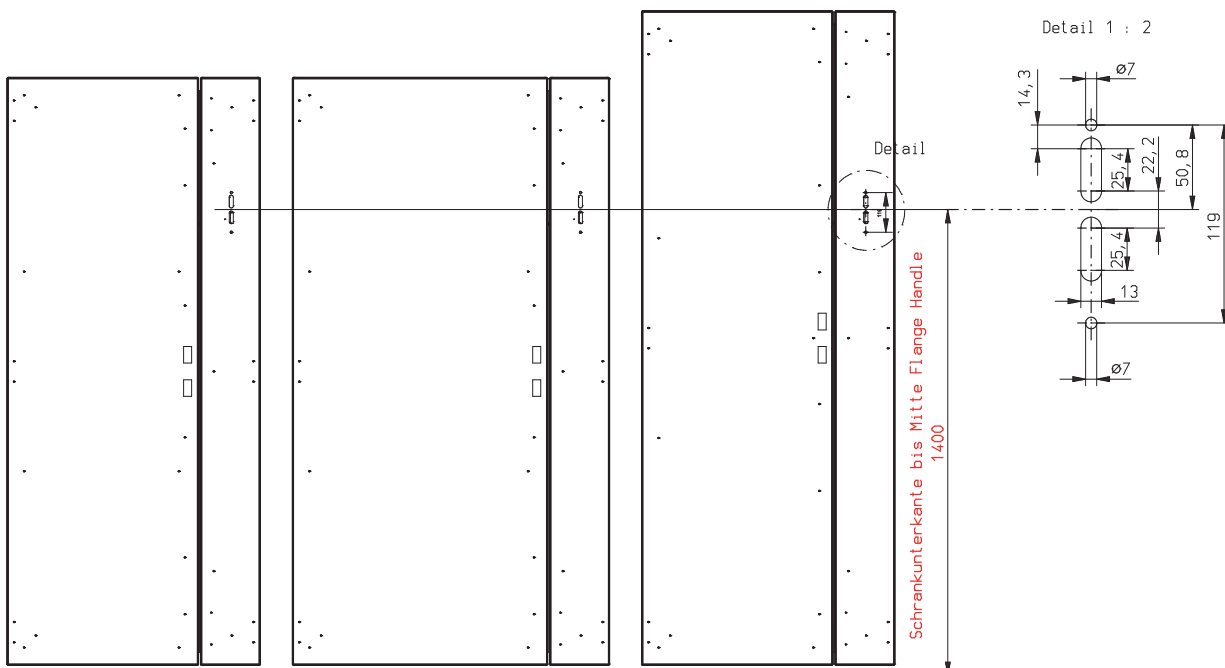
Detail Z



Detail Z



- 2 x **(A)** Profildichtung 3080-0059-80-21 kundenseitig nach der Türmontage positioniert.  
Attach the rubber gasket type 3080-0059-80-21 after the door installation.  
Le joint d'étanchéité type 3080-0059-80-21 est à coller par le client après le montage de portes.
  
- 2 x **(B)** Verschlusswinkel 3070-0802-18-00  
Locking hook 3070-0802-18-00  
Crémone 3070-0802-18-00
  
- 6 x **(C)** Scharnier 3080-7220-02-03  
Hinge 3080-7220-02-03  
Charnière 3080-7220-02-03
  
- 1 x **(D)** Betätigung 3 mm Doppelbart  
Double mandrel lock 3 mm  
Double barre 3 mm
  
- 2 x **(E)** Standartschubstange - 25 mm gekürzt  
Standard slide bar - 25 mm (0.98") shortened  
Tringle standard - raccourcie de 25 mm
  
- 1 x **(F)** Gel zum Fixieren von **(A)**.  
Gel to fix **(A)**.  
Gel pour la fixation de **(A)**.





häwa GmbH  
 Industriestraße 12  
 D 88489 Wain  
 Tel. +49 7353 98460  
 info@haewa.de  
 www.haewa.de

**D 08451 Crimmitschau**

Sachsenweg 3  
 Tel. +49 3762 95271/2  
 vertrieb.c@haewa.de

**D 47167 Duisburg**

Gewerbegebiet Neumühl  
 Theodor-Heuss-Str. 128  
 Tel. +49 203 346530  
 vertrieb.d@haewa.de

**D 63477 Maintal**  
 Dörnigheim

Carl-Zeiss-Straße 7  
 Tel. +49 6181 493031  
 vertrieb.rm@haewa.de

**A 4020 Linz**

Schmachtl GmbH  
 Pummererstraße 36  
 Tel. +43 732 76460  
 office.linz@schmachtl.at

**CH 8967 Widen**

häwa (schweiz) ag  
 Gyrenstrasse 5a  
 Tel. +41 43 3662222  
 info@haewa.ch

**DK 6400 Sonderborg**

Eegholm A/S  
 Grundtvigs Allé 165 - 169  
 Tel. +45 73 121212  
 eegholm@eegholm.dk

**E 48450 Etxebarri**

Hawea Ibérica, s.l.  
 Poligono Leguizamón  
 Calle Guipuzcoa, Pab.9  
 Tel. +34 944 269521  
 hawea@ctv.es

**F 67600 Sélestat**

häwa France Sarl  
 22, Rue Roswag  
 Tel. +33 672 71 3309  
 info@haewa.fr

**I 88489 Wain**

häwa Italia  
 Industriestraße 12  
 Tel. +49 7353 9846115  
 info@haewa.it

**NL 7548 CV Enschede**

häwa Nederland B.V.  
 De Plooy 6  
 Tel. +31 53 4321835  
 info@haewa.nl

**SE 88489 Wain**

häwa Schweden  
 Industriestraße 12  
 Tel. +49 7353 98460  
 info@haewa.se

**SE 19561 Arlandastad**  
 (only for tools)

Nelco Contact AB  
 Dalens Gata 7  
 Tel. + 46 875 47040  
 info@nelco.se

**USA Duluth, GA 30097**

haewa Corporation  
 3768 Peachtree Crest Drive  
 Tel. +1 770 9213272  
 info@haewa.com



SCHRANKSYSTEME



X-FRAME



GEHÄUSE



ZUBEHÖR



KLIMATISIERUNG



LEITUNGSKANÄLE



SONDERBAUTEN



WERKZEUGE